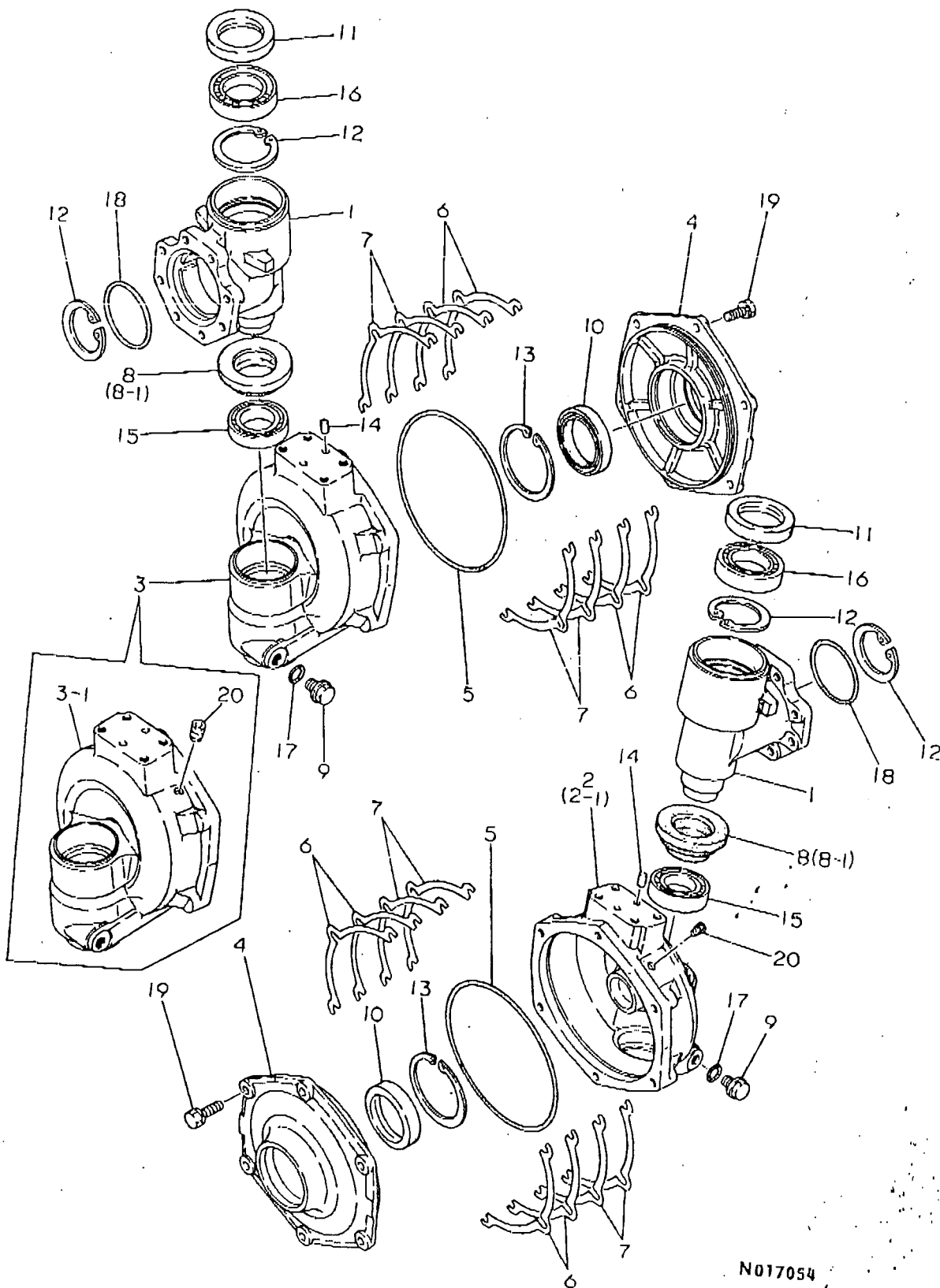


F240



N017054

23. Juni 2006 - 8:25

Lozeman Elst

LOZEMAN ELST ショッピングケース

88.07.20

I 1F14 I
I(1F02)I
+-----+
NPC-1561

(A)=F20
(B)=F20D
(C)=FX20
(D)=FX20D

ミタツ NO.	レハ"ル 0	フ"ヒンハ"ンコ"ク	フ"ヒン X1	----コ"ク---- (A)(B)(C)(D)	I	P/U	A	R
1	.	194556-13710	フロントキ"ヤケ-ス	2	2		1	
2	.	* 194556-13750	フロントキ"ヤホ"ツク"ス L	1	1		1	
2- 1	.	194556-13751	フロントキ"ヤホ"ツク"ス L (B=FXXXXX)	1	1	N	1	
3	.	* 194556-13760	フロントキ"ヤホ"ツク"ス R	1	1		1	
3- 1	.	194556-13761	フロントキ"ヤホ"ツク"ス R (B=FXXXXX)	1	1	N	1	
4	.	194556-13770	フロント"アリンク"ケ-ス	2	2		1	
5	-	194556-13790	オリク" 190X2.7	2	2		1	
6	.	194556-13810	シ" A (フロント"アリンク"ケ-ス	8	8		1	
7	.	194556-13820	シ" B (フロント"アリンク"ケ-ス	8	8		1	
8	.	* 194556-14210	オイルシ-ル 48 68 20.5	2	2		1	
8- 1	.	194556-14211	オイルシ-ル 486823.5 (B=FO2052)	2	2	N	1	
9	.	23491-140002	ト"レンフ"ラク" 14	2	2		2	
10	.	194312-32660	オイルシ-ル TC6Y 628012	2	2		1	
11	.	194447-14140	オイルシ-ル TC6Y 577512	2	2		1	
12	.	22252-000720	ト"メ"ク(ア" 72	4	4		10	
13	.	22252-000900	ト"メ"ク(ア" 90	2	2		5	
14	.	22312-080140	リ"コ"ク" 8X14	4	4		10	
15	.	24101-060084	リ"アリンク" 6008	2	2		1	
16	.	24104-060094	リ"アリンク" 6009UU	2	2		1	
17	.	24311-000160	オリク" 1A P 16.0	2	2		10	
18	-	24321-000800	オリク" 1A G 80.0	2	2		10	
19	.	26013-100252	ホ"ルト(ハ"ネ 10X 25	12	12		1	
20	.	23871-010000	ネ"フ"ラク"PT 1/8 (B=FXXXXX)	2	2	W	1	

2x
2x

2

23. Juni 2006 8:26

Lozeman Elst

LOZEMAN ELST

フロントシャフト

88.07.20

1 F15 1
1 (F02) 1
NPC-1561

(A)=F20
(B)=F20D
(C)=FX20
(D)=FX20D

NO.	シリアル	部品名	機能	(A)	(B)	(C)	(D)	P	U	A	R
1	194556-13870	フロント2シク		2	2						1
2	194556-13880	2シクキヤ(フロント)		2	2						1
3	194556-13890	ファイナルピニオン(フロント)		2	2						1
4	24104-062074	ハアリンク 6207UU		2	2						1
5	24101-063054	ハアリンク 6305		2	2						1
6	* 194145-12620	ウエコミホルト 14X24		4	4						1
6-1	194556-12620	ウエコミホルト 14X24		4	4	N					1
		(B=F)				(D=F)					
7	* 194180-12650	ホルト(ハネ 14X25)		8	8						1
7-1	194278-12650	ホルト 14X 25		8	8	N					1
		(B=F)				(D=F)					
8	194556-14110	フロントスピントル		2	2						1
9	194556-14120	ファイナルキヤ(フロント)		2	2						1
10	194556-14150	サカネ		2	2						1
11	194556-14160	オリマケサカネ		2	2						1
2x 12	194312-32670	SLスリフ 57X62X18		2	2						1
13	* 22217-140000	ハネサカネ 14		4	4						10
13-1	194556-12630	ハネサカネ 14		4	4	N					1
		(B=F)				(D=F)					
14	24101-062104	ハアリンク 6210		4	4						1
15	26116-100202	ホルト 10X 20		4	4						10
16	* 26706-140002	ナット 14		4	4						10
16-1	194556-12640	ナット 14		4	4	N					1
		(B=F)				(D=F)					

I 1F13 I

I (1F02) I

↑-----↑

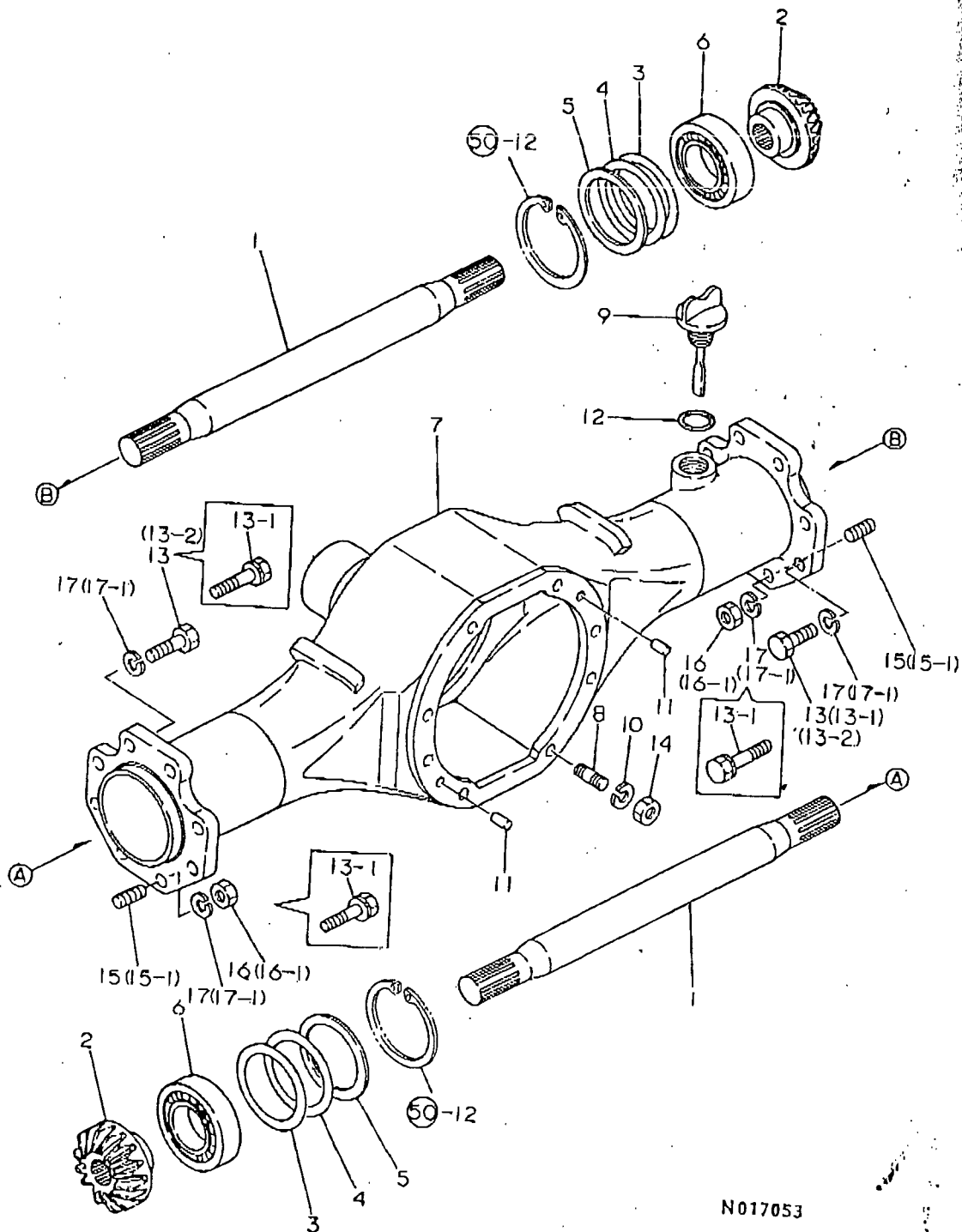
MPC-1561

4 LOZEMAN ELST トアクスルケース

(A) = F20
 (B) = F20D
 (C) = FX20
 (D) = FX20D

ミタツ NO.	シリアル 0	フニオンコード	フニオン メイ	-----コスク----- I P/U A R			
				(A)	(B)	(C)	(D)
1	.	194546-13510	フロント15"ク	2	2	1	
2	.	194556-13520	ヒニオン(フロント15"ク	2	2	1	
3	.	194311-13530	シム A(キマク-ス	4	4	1	
4	.	194311-13540	シム B(キマク-ス	4	4	1	
5	.	194311-13550	スロ-ウ(キマク-ス	2	2	1	
6	.	24101-062074	ハリアリンク" 6207	2	2	1	
7	.	194546-13600	フロントアクスルケース CMP	1	1	1	
8	..	26216-100252	ウエコミホイルト 10X 25	8	8	10	
9	.	194313-13630	フラスク 20(クニ	1	1	1	
10	.	22217-100000	ハネサカ"ネ 10	8	8	10	
11	.	22312-080140	ワイコクヒボン 8X14	2	2	10	
12	.	24311-000220	オリンク" 1A P 22.0	1	1	10	
13	.	* 194274-13550	ホイルト 10X30	12	12	1	
13- 1	.	26013-100302	ホイルト(ハネ 10X 30 (B=FXXXXX)	16	16 N	10	
13- 2	.	194274-13550	ホイルト 10X30 (B=F)	12	12 S	1	
14	.	26716-100002	ナツト 10	8	8	10	
15	.	194556-13910	ウエコミホイルト(ホソ 10X25 (B=FXXXXX)	4	4 Z	1	
15- 1	.	194556-13910	ウエコミホイルト(ホソ 10X25 (B=F)	4	4 W	1	
16	.	195230-14890	ナツト(ホソ 10 (B=FXXXXX)	4	4 Z	2	
16- 1	.	195230-14890	ナツト(ホソ 10 (B=f)	4	4 W	2	
17	.	22217-100000	ハネサカ"ネ 10 (B=FXXXXX)	16	16 Z	10	
17- 1	.	22217-100000	ハネサカ"ネ 10 (B=F)	16	16 W	10	

LOZEMAN ELST ロントアクスルケース



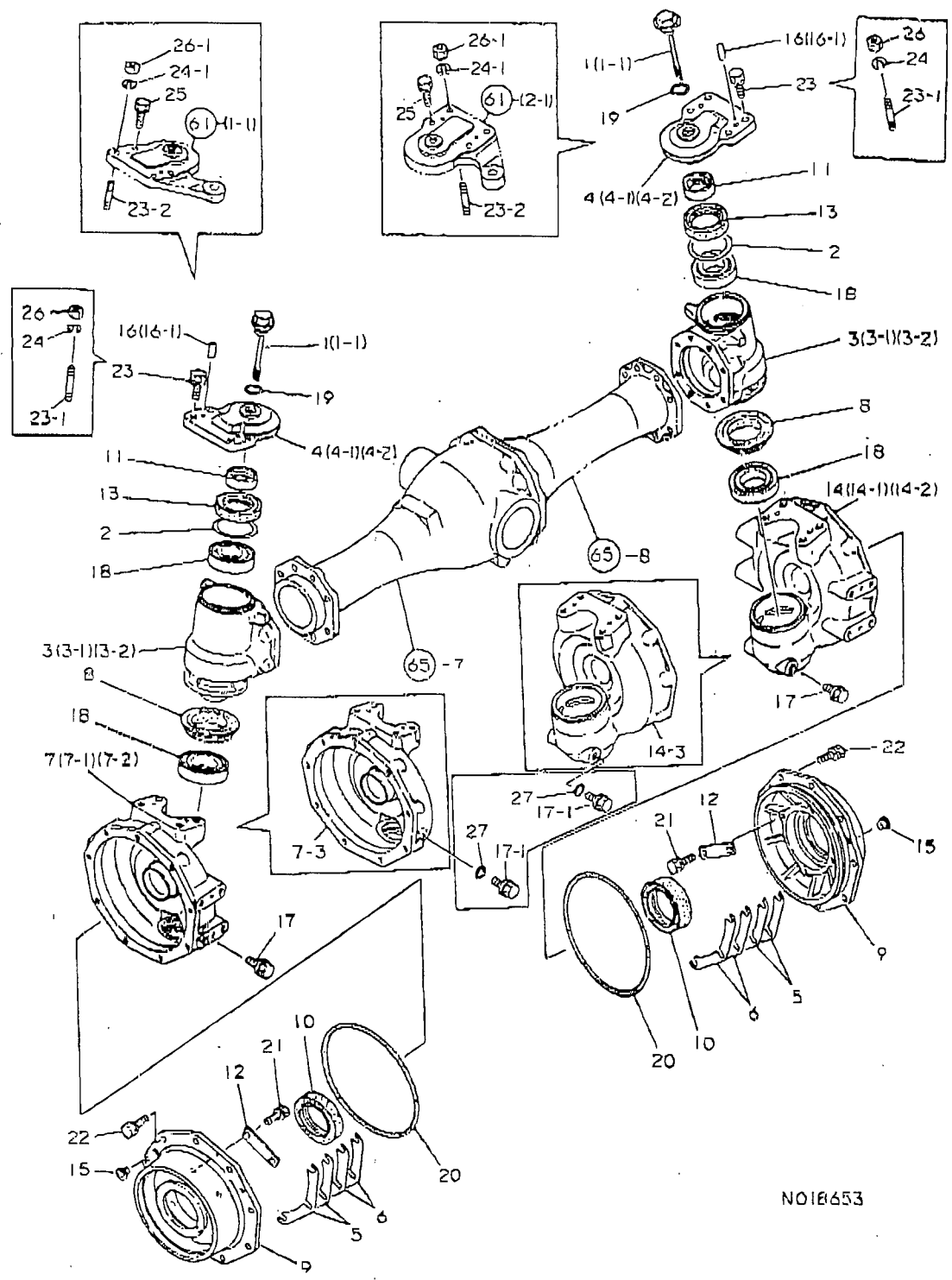
N017053

To: Mr. Bob Heezen
 From: Yamato
 Eisho World

LOZEMAN ELST
 01.003 73 6159
 66. フロントギヤケース

FX32

1/5



NO18653

1	1
2	2
3	3
3	3
4	4
4	4
4	4
5	5
6	6
7	7
7	7
7	7
8	8
9	9
10	10
11	11
12	12
13	13
14	14
14	14
14	14
14	14
15	15
16	16
16	16
17	17
17	17
18	18
19	19
20	20
21	21
22	22
23	23
23	23
23	23
23	23

88.03.15

66. フロントギヤケース

(A)=FX32
(B)=FX32D
(C)=FX42
(D)=FX42D

2/5

品番	レベル 0	フロンギヤケース	フロンギヤ	---コスケ---	I	P/U	A	R
				(A)	(B)	(C)	(D)	
1		194641-13630	フランク(ケンジ)	2	2	1		
1-1		194641-13631	フランク(ケンジ)	2	2	S	1	(1)
			(B=F)					(D=F)
2		194321-13680	スハ-サ 85X1	2	2	1		
3		194641-13710	フロントキヤケース	2	2	1		
3-1		194641-13711	フロントキヤケース	2	2	S	1	
			(B=F)					(D=F)
3-2		194641-13712	フロントキヤケース	2	2	S	1	
			(B=F)					(D=F)
4		194641-13720	シム A(ハリアリンクケース)	2	2	1		
4-1		194641-13721	サホ-ト(キヤホツクス)	2	2	S		(1)
			(B=F)					(D=F)
4-2		194641-13721	サホ-ト(キヤホツクス)	2	2	Z		
			(B=F)					(D=F)
5		194641-13730	シム A(ハリアリンクケース)	12	12	1		
6		194641-13740	シム B(ハリアリンクケース)	12	12	1		
7		194641-13750	フロントキヤホツクス L	1	1	1		
7-1		194641-13751	フロントキヤホツクス L	1	1	S	1	
			(B=F)					(D=F)
7-2	*	194641-13752	フロントキヤホツクス L	1	1	S	1	
			(B=F)					(D=F)
7-3		194641-13753	フロントキヤホツクス L	1	1	N	1	
			(B=F)					(D=F)
8		194641-13760	オイルシール(シクツキ 55X85)	2	2	1		
9		194641-13770	フロントハリアリンクケース	2	2	1		
10		194328-13780	オイルシール TC6Y 759513	2	2	1		
11		194641-13780	SISリーフ	2	2	1		
12		194328-13790	ハリアリンクオリエ	4	4	1		
13		194641-13790	オイルシール TC6Y 558514	2	2	1		
14		194641-13850	フロントキヤホツクス R	1	1	1		
14-1		194641-13851	フロントキヤホツクス R	1	1	S	1	
			(B=F)					(D=F)
14-2		194641-13852	フロントキヤホツクス R	1	1	S	1	
			(B=F)					(D=F)
14-3		194641-13853	フロントキヤホツクス R	1	1	S	1	
			(B=F)					(D=F)
15		1A1120-68070	ネジ キヤツフ 8	6	6	5		
16		22312-100250	ハコクピオン 10X25	4	4	10		
16-1		22312-100320	ハコクピオン 10X32	4	4	S	10	(1)
			(B=F)					(D=F)
17	*	23490-140002	トレンゾラク(ピット14)	2	2	1		
17-1		23491-140002	トレンゾラク 14	2	2	N		
			(B=F)					(D=F)
18		24101-062094	ハリアリンク 6209	4	4	1		
19		24311-000220	リンク 1A P 22.0	2	2	10		
20		24321-002100	リンク 1A G210.0	2	2	5		
21		26016-080252	ホット(ス-ハロツク 8X 25)	8	8	10		
22		26016-100252	ホット(ス-ハロツク 10X 25)	18	18	10		
23		26013-120352	ホット(ハツネ 12X 35)	8	8	10		
23-1		26216-120352	ウエコミホット 12X 35	8	8	S	10	(1)
			(B=F)					(D=F)
23-2		26216-120352	ウエコミホット 12X 35	4	4	K	10	
			(B=F)					(D=F)

** ツツク **

N018653

LOZEMAN ELST

01 009 73 6159

88.03.15

66. フロントギヤケース

(A)=FX32
(B)=FX32D
(C)=FX42
(D)=FX42D

3/5

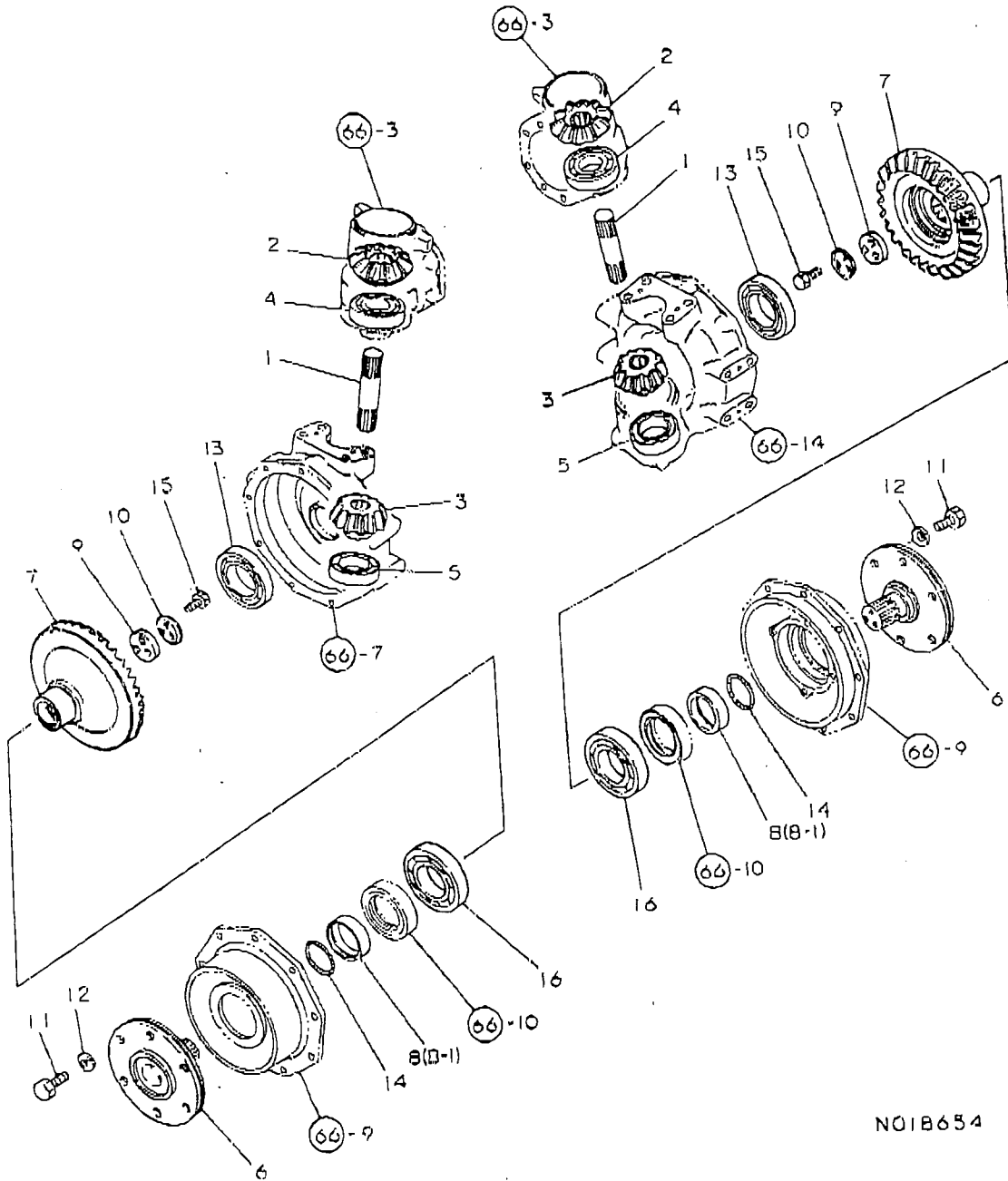
16 1
02) 1
574

NO.	仕様	品名	---コスケ---				I	P/U	A	R
			(A)	(B)	(C)	(D)				
24	.	22217-120000 ハンズカネ 12 (B=F)	8	8	W	10			(1)	
24-1	.	22217-120000 ハンズカネ 12 (B=F)	4	4	K	10				
25	.	26013-120402 ホール(ハンズ 12x.40 (B=F)	4	4	W	10				
26	.	26716-120002 ナット 12 (B=F)	8	8	W	10			(1)	
26-1	.	26716-120002 ナット 12 (B=F)	4	4	K	10				
27	.	24311-000160 オリジナル P16 (B=F)	2	2	W					

----- 仕様 -----
1) 574) NO. 1-1, 4-1, 16-1, 23-1, 24, 26) 1
ハンズカネ 12x.40 ナット 12 オリジナル P16

67. フロントシャフト

4/5



NO1B654

1101
(1602)
157
9-5
NO.
1
2
3
4
5
6
7
8
8- 1
9
10
11
11- 1
12
12- 1
13
14
15
16

LOZEMAN ELST
01 003 73 6159

88.03.15

67. フロントシャフト

(A)=FX32
(B)=FX320
(C)=FX42
(D)=FX420

5/5

	レバール 0	フ"ヒコハン"ンゴ"ウ	フ"ヒン メイ	----コスク----				I	P/U	A	R
				(A)	(B)	(C)	(D)				
.		194641-13810	フロント2シ"ク	2	2			1			
.		194641-13820	キ"ヤ(フロント2シ"ク	2	2			1			
.		194641-13830	ファイナルヒ"ニオン(フロント	2	2			1			
.		194641-13840	ハ"アリンク" TM8208	2	2			1			
.		24101-060094	ハ"アリンク" 6009	2	2			1			
.		194328-14111	フロントスピ"ント"ル	2	2			1			
.		194641-14120	ファイナルキ"ヤ(フロント	2	2			1			
.		194641-14130	シ"ルカラ-	2	2			1			
- 1	.	194328-14131	シ"ルカラ-	2	2	S		1			
			(B=F)				(D=F)				
.		194328-14150	サ"カ"ネ	2	2			1			
.		194328-14160	オリマケ"ツ"カ"ネ	2	2			1			
.	*	194465-14210	ホ"ルト 14X28	12	12			1			
- 1	.	194279-14210	ホ"ルト 14X28	12	12	N		1			
			(B=F)				(D=F)				
.	*	194465-14220	ロツクスワ"リンク"ツツシヤ 14	12	12			1			
- 1	.	194279-14220	ロツクSW 14	12	12	N		1			
			(B=F)				(D=F)				
.		24101-060134	ハ"アリンク" 6013	2	2			1			
.		24325-000600	オリソク" 1B G 60.0	2	2			10			
.		26116-100252	ホ"ルト 10X 25	6	6			10			
.		24101-062124	ハ"アリンク" 6212	2	2			1			